

PATENT ABSTRACTS OF JAPAN

(11)Publication number : 2004-174692

(43)Date of publication of application : 24.06.2004

(51)IntCl

B25J 13/00
A61F 2/54
A61F 2/60
A61F 2/70
A61H 1/02
A61H 3/00
B25J 5/00
B25J 13/02

(21)Application number : 2002-346612

(71)Applicant : MITSUBISHI HEAVY IND LTD
MHI ENVIRONMENT ENGINEERING CO LTD

(22)Date of filing : 29.11.2002

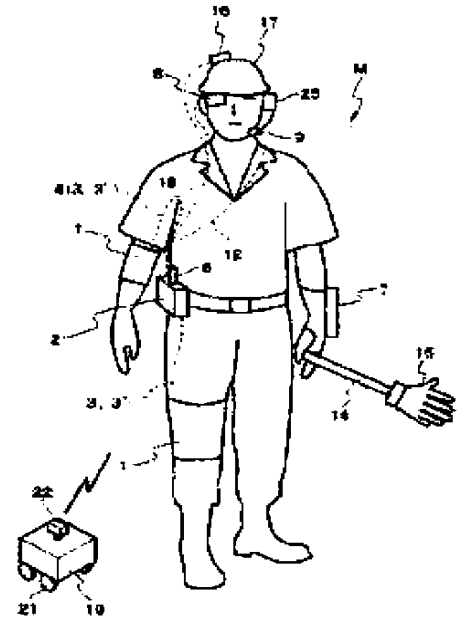
(72)Inventor : YAMAMOTO KUO
HARADA SUSUMU
KMURA HIOSHI

(54) MAN-MACHINE ROBOT AND CONTROL METHOD OF MAN-MACHINE ROBOT

(57)Abstract:

PROBLEM TO BE SOLVED: To provide a method of integrally cooperative control of a man and a machine.

SOLUTION: This control method is furnished with: an actuator 1 installed on a first installing part of a man body M and to give kinetic power to the first installing part; and a controller 2 installed on a second installing part of the man body M to control the kinetic power. The controller 2 and the actuator 1 are installed on the human body on which the controller 2 and the actuator 1 are physically integrated with the same person, and the man totally or partially acquires auxiliary kinetic power while moving together with the controller 2 and the actuator 1, and the integrally cooperative control of the man and the machine is realized.



(19) 日本国特許庁(JP)

(12) 公開特許公報(A)

(11) 特許出願公開番号

特開2004-174692

(P2004-174692A)

(43) 公開日 平成16年6月24日(2004.6.24)

(51) Int. Cl. ⁷	F I	テーマコード (参考)
B 2 5 J 13/00	B 2 5 J 13/00	Z 3 C 0 0 7
A 6 1 F 2/54	A 6 1 F 2/54	4 C 0 9 7
A 6 1 F 2/60	A 6 1 F 2/60	
A 6 1 F 2/70	A 6 1 F 2/70	
A 6 1 H 1/02	A 6 1 H 1/02	G

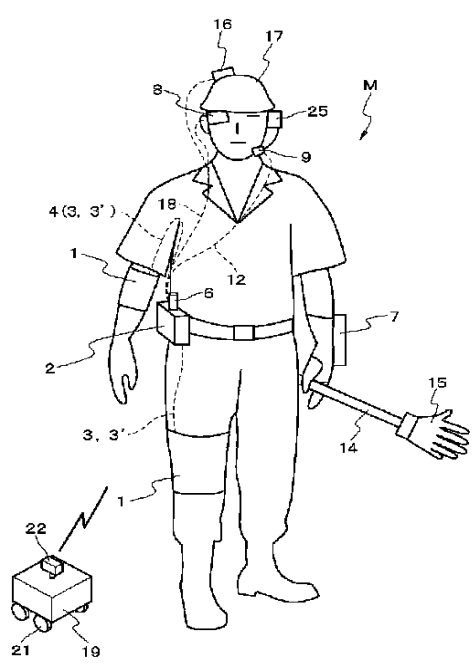
審査請求 有 請求項の数 17 O L (全 10 頁) 最終頁に続く

(21) 出願番号 特願2002-346612 (P2002-346612)
 (22) 出願日 平成14年11月29日 (2002.11.29)

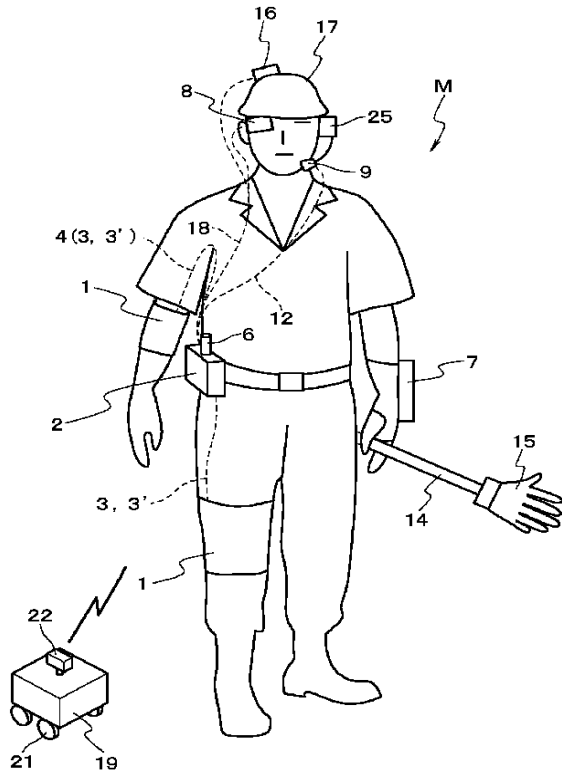
(71) 出願人 000006208
 三菱重工業株式会社
 東京都港区港南二丁目16番5号
 (74) 代理人 100102864
 弁理士 工藤 実
 (71) 出願人 501370370
 三菱重工環境エンジニアリング株式会社
 東京都港区芝五丁目34番7号
 (74) 代理人 100102864
 弁理士 工藤 実
 (74) 代理人 100099553
 弁理士 大村 雅生
 (72) 発明者 山本 郁夫
 長崎県長崎市深堀町五丁目717番1号
 三菱重工業株式会社長崎研究所内
 最終頁に続く

(54) 【発明の名称】 マンマシン・ロボット、及び、マンマシン・ロボットの制御方法

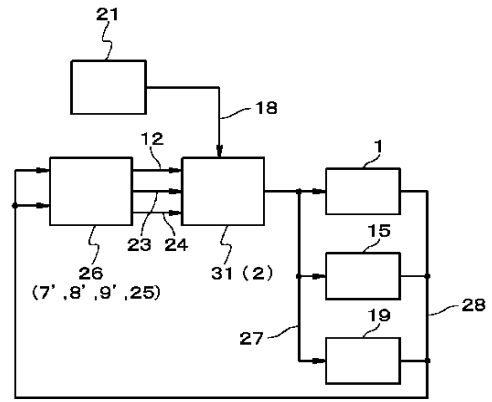
(57) y v æ
 y Ł z l ~ @ B fl 8
 y Ł i z l l P 9
 " ^ fi ~ ^ f Ø A 9
 Q " † 9 ^ 9
 ' ¥ < † 9 ~ † Ø B S 9
 fl 9 l 4 I 9 - Ø 9
 ~ S Q ~ A N \ G [^ 且 9
 ^ fi ~ S I ~ 9 9
 l ~ @ B fl I f † 9
 y I } z @ 9



y } E



y } Q



t g y [W

(51)Int.Cl.⁷

e h

e [] R [h Q

` U 3/00

` U 3/00

@ @ @

@ @ @ @

a Q I 5/00

a Q I 5/00

@ @ @

@ @ @ @

a Q I 13/02

a Q I 13/02

@ @ @

@ @ @ @

(72) > . c @

s \

-

R S V

@ O H

專

(72) > " @

s \

-

R S V

@ O H

專

e ^ [Q l) 3C007 AS34 AS35 CS08 JT04 JT10 JU02 LT08 WA16

@ @ @ @ @ 4C097 AA07 BB02 BB03 BB06 CC09 TB01 TB12